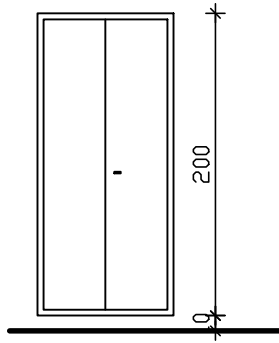
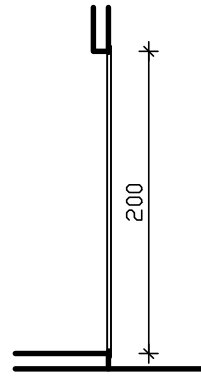


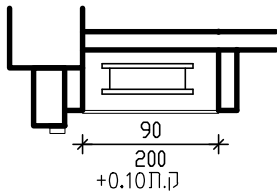
105/210	מידות בניה
1	כמות
חדר רגיעה טיפוס B	מיקום בבנין
<p>דלת מתכת מבוקרת כניסה ויציאה , עם נעילת בריח אוטומטית ללא מחזיר דלת. לכנף צוהר 10\60 ס"מ מפוליקרבונט 6 מ"מ. גובה תחתון של הצוהר 120 ס"מ. פתיחה החוצה.</p> <p>ידית משיכה אנטי ונדאלית בצד שמחוק לדלת(בתוך החדר חל אסור).</p> <p>3 צירי ספר מנירוסטה תואמים למשקל האגף לאחר החיפוי.</p> <p>מנעול נטרק ננעל ממונעת, כדוגמת פריט EL520 של חברת ABLOY ואו ש"ע. חצי צילינדר כלפי חוץ, כולל מוביל כבל תואם למנעול.</p> <p>אפשרות פתיחה אוטומטית באש.</p> <p>חיפוי פנים הדלת כדוגמת חיפוי החדר.</p>	תאור
תואם לסוג הדלת הנבחרת	פרזל
גוון הדלת לפי קטלוג RAL לבחירת האדריכל.	גמר
על הקבלן להציג תכנית יצוד לאישור.	הערות
כיוון פתיחת כנפי החלון לפי תוכנית בניה	זיגוג
<b>פסיכאטריה</b>	
<p>ארד שרון, שרון גור זאב בע"מ</p> <p>שרון אדריכלים</p> <p>ריב"ל 7 ת"א ט"ו 03-6244800 פקס 03-6244770</p> <p>email: office@sharon-ar.co.il</p>	<p>הערה :</p> <p>דף מספר 1</p> <p>חומר הפרט</p> <div style="border: 1px solid black; padding: 5px; display: inline-block;">04T נ</div>



חזית  
ק.מ 1:50

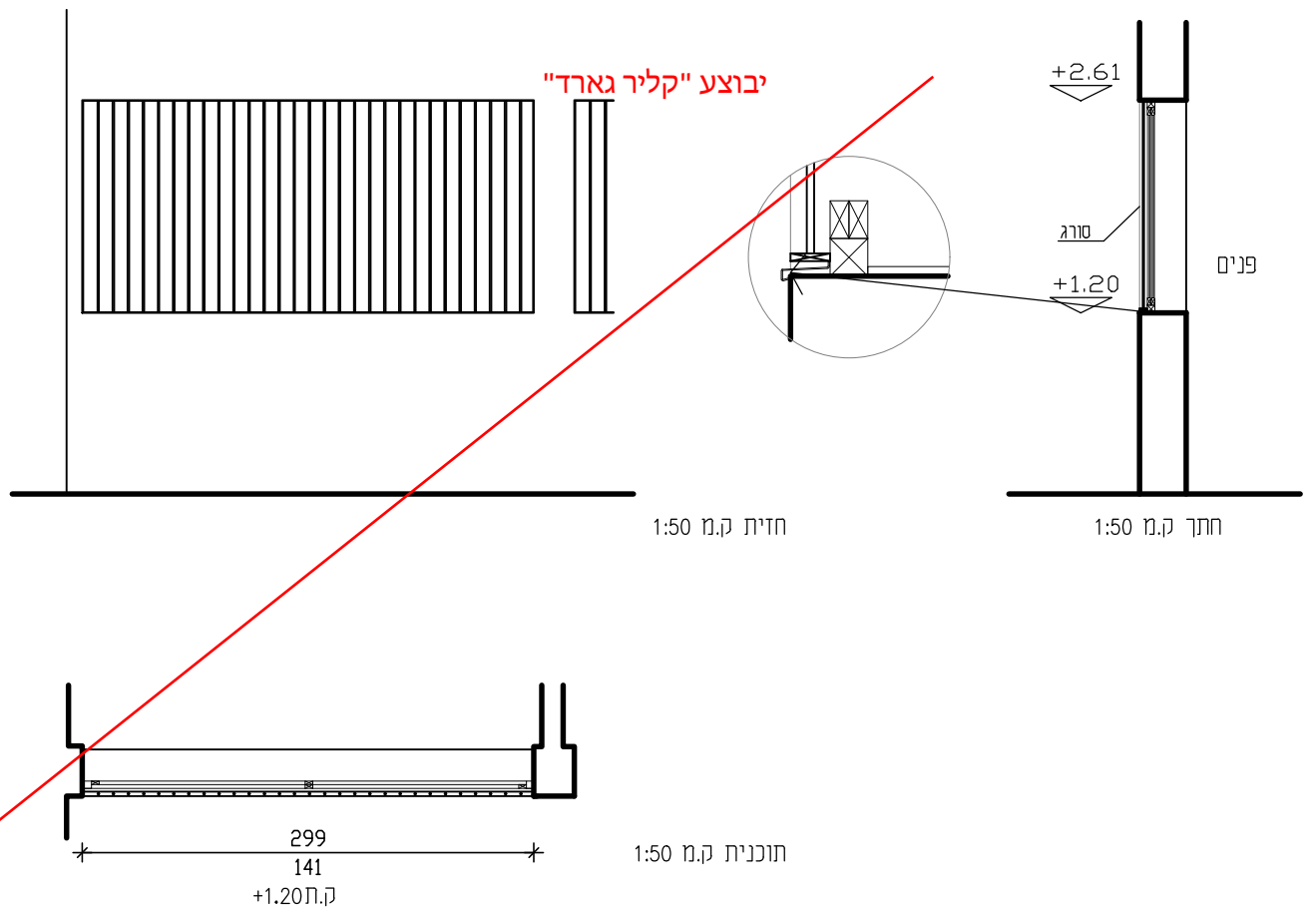


חתך  
ק.מ 1:50



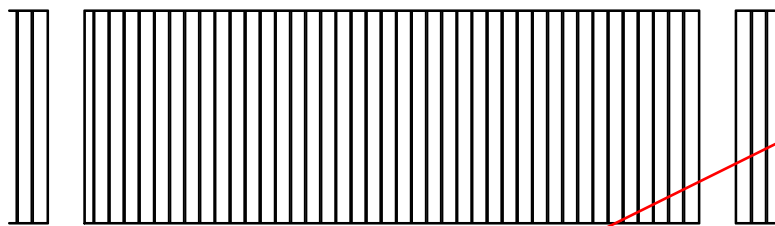
תוכנית  
ק.מ 1:50

<p>מידות בניה כמות</p>	<p>90/200 ק.ת +0.10 חגורה בנויה 1</p>
<p>מיקום בבנין</p>	<p>ליד דלת יציאה לחצר</p>
<p>תאור</p>	<p>ארון מערכות דגם 2504-2 של חברת רינגל ואו ש"ע. ארון מערכות דו כנפי, דו קרומי, ציר ניסתר. משקוף 1.5 מ"מ, כנף דו קרומית, צירים נסתרים. חלל הדלת ממואלא בחומר בידוד מצמר סלעים, או פוליאוריטן מוקצף לבחירה. מנעול ומצעי נעילה על פי מבחר פרזול.</p>
<p>פרזול</p>	<p>תואם 2504-2 ארינגל או ש"ע. מנעול צלינדר, רב מפתח כדוגמת הקיים בבי"ח. נעילת בריח עליון תחתון.</p>
<p>גמר</p>	<p>המשקוף - מגולבן וצבוע ב-2 שכבות צבע יסוד, 2 שכבות צבע ביניים, 1-2 שכבות סופיות צבע פוליאור סופרליק גוון RAL 9010 הכנף- צביעה אלקטרוסטטית בתנור גוון RAL 9010</p>
<p>הערות זיגוג</p>	<p>לפני ביצוע הדלת יש לוודא כוון פתיחה בתוכנית. באם יש סתירה התוכנית קובעת.</p>
<p>פסיכאמריה</p>	
<p>חומר הפרט</p> <p>הערה:</p> <p>ארד שרון, שרון גור זאב בע"מ שרון אדריכלים ריב"ל 7 ת"א טל" 03-6244800 פקס 03-6244770 email: office@sharon-ar.co.il</p>	<p>דף מספר 2</p> <p>05T ן</p>

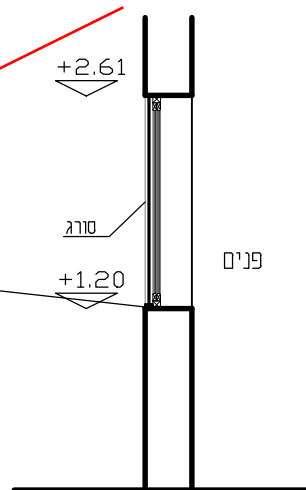
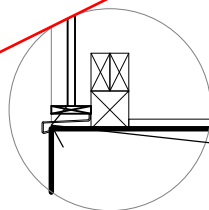


+1.20 ק.מ 199/141	מידות בניה
2	כמות
חדר 2 מיטות	מיקום בבנין
סורג חיצוני לפי מפרט טכני	תאור
סורג חיצוני לפי מפרט טכני	פרזל
גוון הדלת לפי קטלוג RAL לבחירת האדריכל.	גמר
על הקבלן להציג תכנית יצור לאישור. כיוון פתיחת כנפי החלון לפי תוכנית בניה	הערות
	זיגוג
פסיכאטריה	
<p>ארד שרון, שרון גור זאב בע"מ  שרון אדריכלים  ריב"ל 7 ת"א ט"ו 03-6244800 פקס 03-6244770  email: office@sharon-ar.co.il</p>	<p>הערה :  דף מספר 3</p>
<p>מספר הפרט  01  מ</p>	

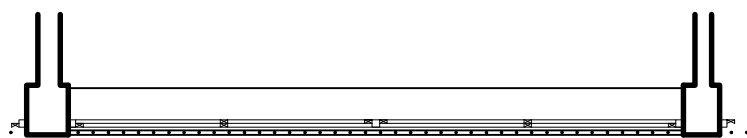
יבוצע "קליר גארד"



חדית ק.מ 1:50



חתך ק.מ 1:50



407  
141  
ק.ת.1.20+

תוכנית ק.מ 1:50

407/141 ק.ת.1.20+	מידות בניה
2	כמות
חדר 3 מיטות וחדר משפחות/רופא	מיקום בבנין
סרג חיצוני לפי מפרט טכני	תאור
סרג חיצוני לפי מפרט טכני	פרזל
גוון הדלת לפי קטלוג RAL לבחירת האדריכל.	גמר
על הקבלן להציג תכנית יצור לאישור. כיוון פתיחת כנפי החלון לפי תוכנית בניה	הערות
	זיגוג
פסיכאטריה	
<p>ארד שרון, שרון גור זאב בע"מ שרון אדריכלים ריב"ל 7 ת"א ט"ו 03-6244800 פקס 03-6244770 email: office@sharon-ar.co.il</p>	<p>הערה : דף מספר 3</p> <p>מספר הפרט 01 מ</p>